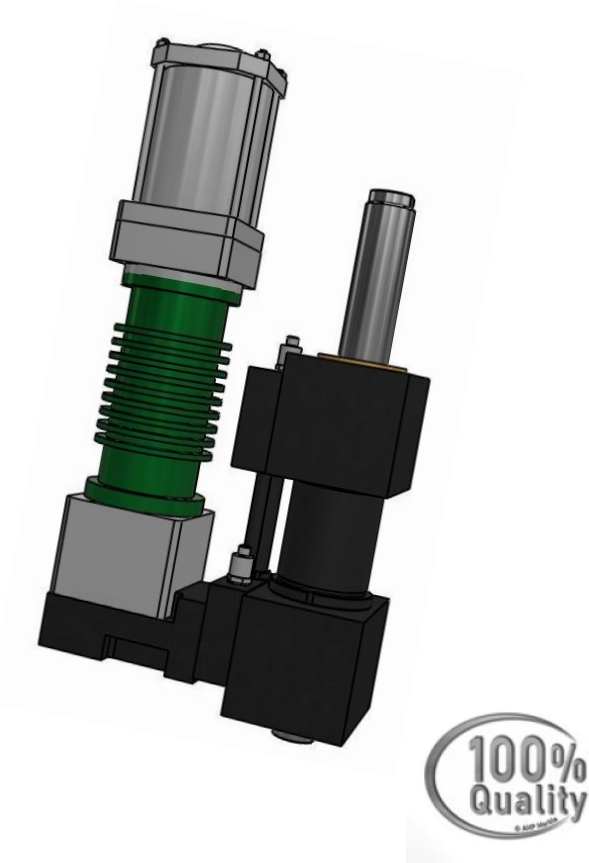


Elektro-hydraulischer Linearantrieb: e-ahp BASIC

Electro-hydraulic linear drive: e-ahp BASIC

Entraînement linéaire électro-hydraulique: e-ahp BASIC



- Kompakter, lageunabhängiger elektro-hydraulischer Linearantrieb mit Gleichgangzylinder
- Integrierte Weg- und Kraftmessung (optional)
- 4-Quadranten Pumpe, ohne rotatorische Dichtung
- Öl-durchströmter 3-Phasen-Servomotor mit hoher Leistungsdichte
- Lageunabhängiger Kompensator, für Temperatur- und Ölvolumenausgleich
- Gut geeignet z.B. für Produktionsprozesse mit schnellen kleineren Hüben (z.B. Stanzen und Nieten)
- Ideal für Anwendungen mit Regelung bei wechselnden Lasten
- Rein elektrische Plug & Play - Schnittstelle

- Compact, position-independent electro-hydraulic linear drive with double rod cylinder
- Integrated position and force measurement (optional)
- 4-quadrant pump, without rotary seal
- Oil-flow-through 3-phase servo motor with high power density
- Position-independent compensator, for temperature and oil volume compensation
- Well suited e.g. for production processes with fast smaller strokes (e.g. punching and riveting)
- Ideal for applications with feedback control and changing load directions
- Pure electrical Plug & Play - Interface
- Entraînement linéaire électro-hydraulique compact, indépendant de la position, avec vérin à double tige
- Mesure intégrée du déplacement et de la force (en option)
- Pompe 4 quadrants, sans joint rotatif
- Servomoteur triphasé à haut débit d'huile avec densité de puissance élevée
- Kompensateur indépendant de la position, pour la compensation de la température et du volume d'huile
- Convient bien, par exemple, aux processus de production avec des courses plus petites et rapides (p. ex. poinçonnage et rivetage).
- Idéal pour les applications avec contrôle de charge variable
- Interface électrique plug & play pure et simple




Technische Änderungen vorbehalten. Aktuelle Datenblätter unter www.ahp.de/eahp
Subject to technical changes without notice. Current data sheets at www.ahp.de/eahp
Sous réserve de modifications techniques. Fiches techniques actuelles sur www.ahp.de/eahp

Ø 50/32 - 200/100 ; G1-G4, HD1, HD3

Bestellbezeichnung (Beispiel) **Order specifications (example)** **Référence de commande (example)**

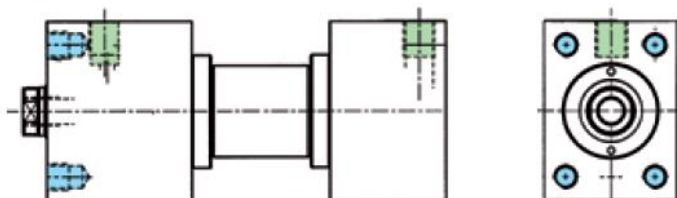
EAHP BAS.63/40.W04.201.150.MI.WMO.G1.P11

Kolben Ø Piston Ø Ø Piston	Stangen Ø Rod Ø Ø Tige	Bauform e-AHP Style EAHP Forms EAHP	Befestigungsart Mounting mode Mode de fixation	Funktionsart Operating Mode Mode de fonctionnement	Hub Stroke Course	Kolbenstange nde Piston rod end Embout de tige de piston	Wegmesssystem Position measuring system Système de mesure de la position	Geschwindigkeit Speed Vitesse	Druck-Sensoren Capteurs de pression Pressure-Sensors
50	32	U Z L G	04	 201 doppelwirkend double-acting à double effect	150 - 1500	MI	WMO MT100 BA100	G1 ... G4	P01 ... P42
63	40								
80	50								
100	60								
125	80								
160	100								
160	80								
200	125								
200	100								

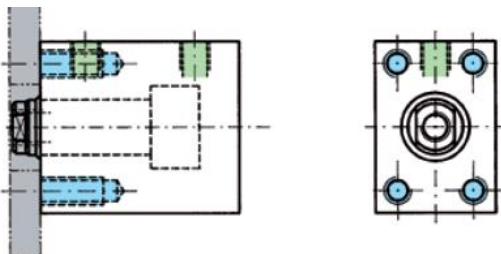
Befestigungarten **Mounting options** **types de fixation**

04

Ø 50/32 - 100/60, 150 - 1500 mm



Ø 125/80 - 200/100; 50 - 300 mm

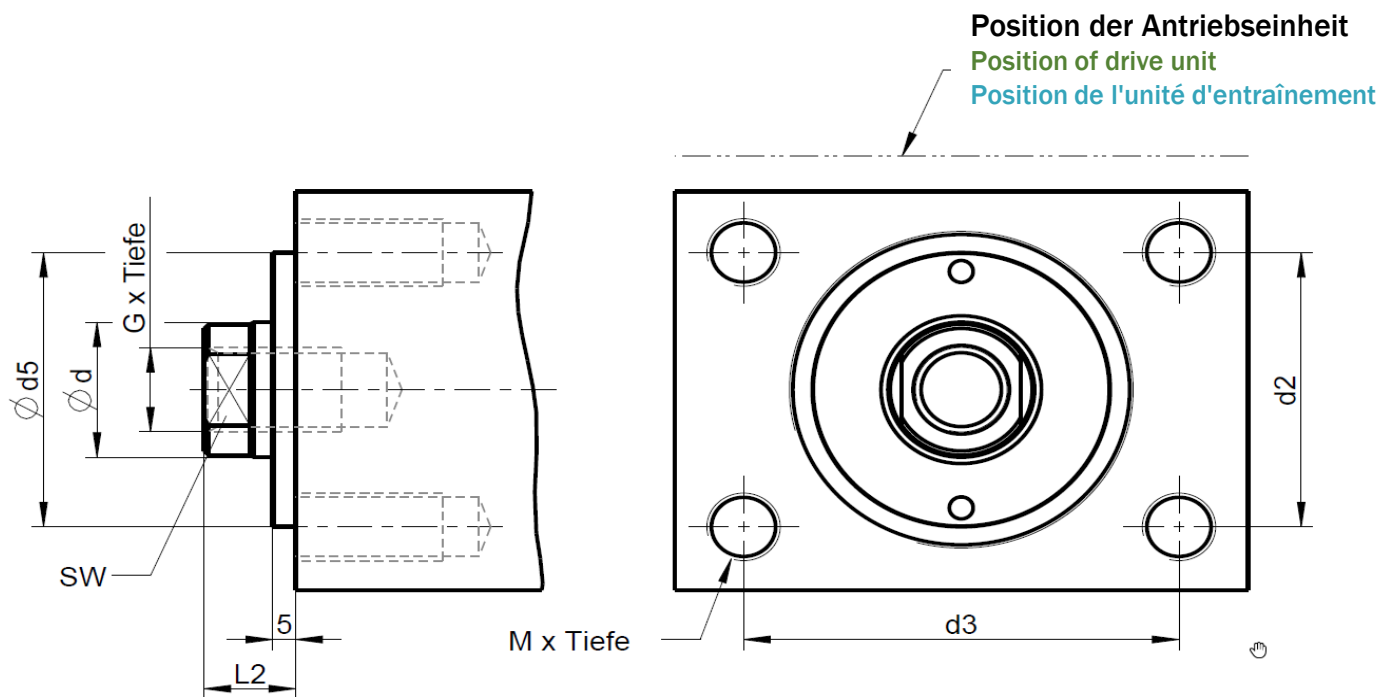


MI

Kolbenstange passend für BZ-Zubehör
 Piston rods fits BZ accesories
 Tige de vérin adaptée pour accoirses se vérin-bloc


Befestigung **Mounting** **Montage**


Anschlussmaße **Connection dimensions** **Dimensions de connexion**



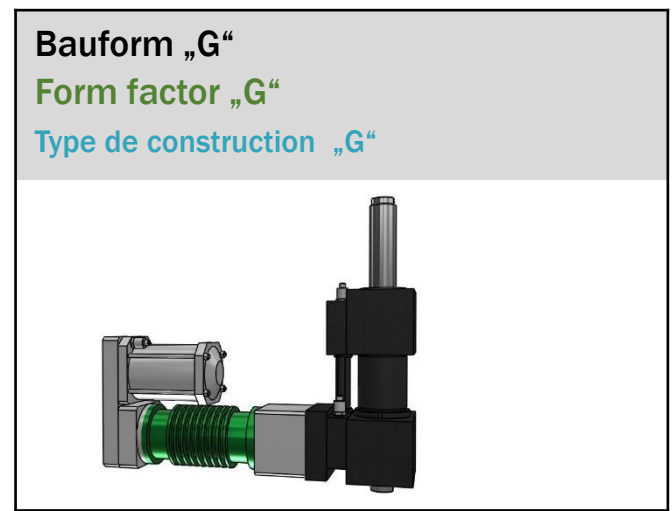
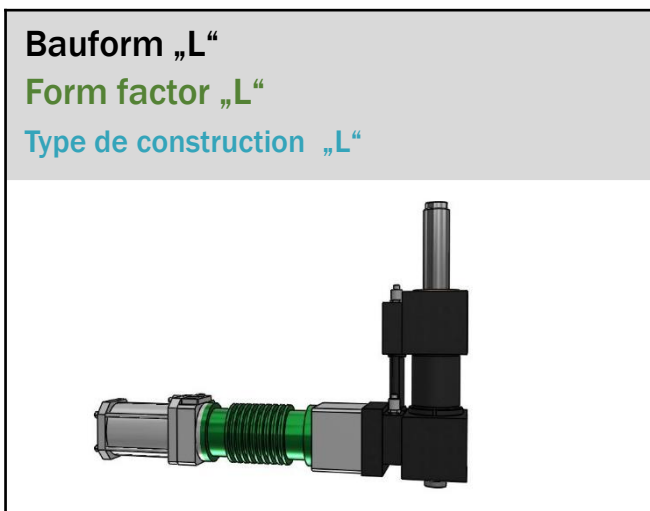
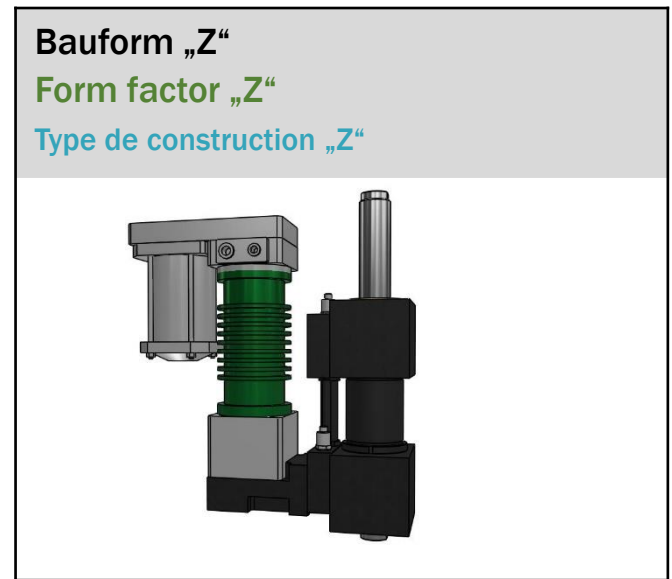
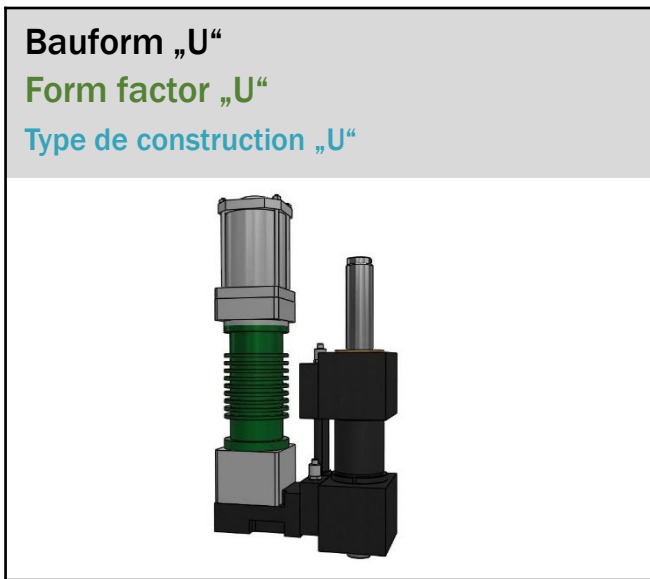
Kolben Ø Piston Ø Ø Piston	Stangen Ø Rod Ø Ø Tige	L2	G x Tiefe	Ød5 f7	D2	d3	M x Tiefe	SW
50	32	20	M20x30	65	65	95	M16x32	SW26
63	40	20	M27x40	65	65	95	M16x32	SW32
80	50	25	M30x40	90	80	120	M20x40	SW41
100	60	25	M42x60	110	108	158	M24x48	SW50
125	80	30	M48x70	110	180	130	M24x40	(4x90°) Ø8
160	100	30	M56x80	125	230	160	M36x55	(4x90°) Ø8
160	80	30	M48x70	125	230	160	M36x55	(4x90°) Ø8
200	125	40	M72x100	165	240	200	M48x80	(4x90°) Ø8
200	100	40	M56x80	165	240	200	M48x80	(4x90°) Ø8

Optionen **Options** Options
 Sensorik **Sensors** Options

 Wegmesssystem Wegmesssystem Wegmesssystem		
Wegmesssystem Position measuring system système de mesure de position	WMO	Ohne Wegmesssystem Ohne Wegmesssystem Ohne Wegmesssystem
	MT100	MTS SSI Typ GBM (M12, 24 bit, grey-code, steigend, synchron) (M12, 24 bit, grey-code, steigend, synchron) (M12, 24 bit, grey-code, steigend, synchron)
	BA100	Balluff SSI Typ BTL7 (M12, 24 bit, grey-code, steigend, synchron) (M12, 24 bit, grey-code, steigend, synchron) (M12, 24 bit, grey-code, steigend, synchron)

 Drucksensoren Pressure sensors Capteurs de pression		
Drucksensoren A und B Seite (je 250 bar FS) pressure sensors, A and B side (250 bar FS each) capteurs de pression, Côté A et B (250 bar FS chacun)	P 0 _	Nur Vorbereitung für Sensoren Only preparation for sensors Uniquement préparation pour capteurs
	P 1 _	STW M01 - 4-20mA, FS ≤0,5 %, M12x1 (5-polig) IP67
	P 2 _	STW M01 - 0...10V, FS ≤0,5 %, M12x1 (5-polig) IP67
	P 3 _	Wika Präzisionssensoren P-30 - 4-20mA, FS ≤ ±0,05 %, M12x1 (4-polig) precision sensors capteurs de précision
	P 4 _	Wika Präzisionssensoren P-30 - 0...10V, FS ≤ ±0,05 %, M12x1 (4-polig) precision sensors capteurs de précision
Systemdrucksensor (25 bar FS) system pressure sensor (25 bar FS) capteur de pression du système (25 bar FS)	P _ 1	STW M01 - 4-20mA, FS ≤0,5 %, M12x1 (5-polig) IP67
	P _ 2	STW M01 - 0...10V, FS ≤0,5 %, M12x1 (5-polig) IP67

Bauformen Form-factors types de construction



Hinweise Information Informations

Bauform „Z“ und „G“ sind nur bis zu einer begrenzten Hublänge verfügbar
Maße und 3D Daten unter www.ahp.de/eahp
Sonder-Bauformen auf Anfrage möglich

Type "Z" and "G" are only available up to a limited stroke length.
Dimensions and 3D data at www.ahp.de/eahp
Special designs available on request

Les types "Z" et "G" ne sont disponibles que jusqu'à une longueur de course limitée.
Dimensions et données 3D sur www.ahp.de/eahp
Exécutions spéciales sur demande

Technische Daten **Technical data** **Caractéristiques techniques**

G-Version (Standard / hohe Geschwindigkeiten)

G version (standard / high velocities)

Version G (standard / haute vitesse)

Kolben Ø [mm] / Stangen Ø [mm] Piston Ø / Rod Ø (d) Kolben Ø / Ø Tige (d)		50 / 32		63 / 40		80 / 50		100 / 60	
Geschwindigkeit, Version Speed, Version Vitesse, Version		G1	G2	G1	G2	G1	G2	G1	G2
Dauerkraft, [kN] ¹⁾ Continuous force, [kN] ¹⁾ Force continue,[kN] ¹⁾	Druck- und Zugrichtung Push and pulldirection Sens de compression et de tension	10		17,5		27,5		45	
Maximalkraft [kN] ²⁾ Maximum force, [kN] ²⁾ Force maximale [kN] ²⁾	Druck- und Zugrichtung Push and pulldirection Sens de compression et de tension	25		37,5		62,5		100	
Geschwindigkeit, [mm/s] ³⁾ Speed, [mm/s] ³⁾ Vitesse,[mm/s] ³⁾	Aus- und Einfahren Extending and retracting Extension et rétraction	150	300	100	175	60	100	37,5	67,5
Beschleunigung, [m/s ²] ⁴⁾ Acceleration, [m/s ²] ⁴⁾ Accélération,[m/s ²] ⁴⁾	ziehend, pulling, traction	1,5	3	1	1,75	0,6	1	0,375	0,675
Nennleistung, Motor [kW] Rated power, motor [kW] Puissance nominale, moteur[kW]		3,5	6,2	3,5	6,2	3,5	6,2	3,5	6,2
Förderleistung Pumpe [L/min] Pump flow rate [L/min] Débit de la pompe[L/min]		12,5	22,5	12,5	22,5	12,5	22,5	12,5	22,5



Weitere Erläuterungen auf Seite 15

Further Remarks on page 15

Pour plus d'explications, voir page 15

Technische Daten **Technical data** **Caractéristiques techniques**

G-Version (Standard / hohe Geschwindigkeiten)

G version (standard / high velocities)

Version G (standard / haute vitesse)

Kolben Ø [mm] / Stangen Ø [mm] Piston Ø / Rod Ø (d) Kolben Ø / Ø Tige (d)		80 / 50		100 / 60	
Geschwindigkeit, Version Speed, Version Vitesse, Version		G3 *)	G4 *)	G3 *)	G4 *)
Dauerkraft, [kN] ¹⁾ Continuous force, [kN] ¹⁾ Force continue, [kN] ¹⁾	Druck- und Zugrichtung Push and pulldirection Sens de compression et de tension	27,5		45	
Maximalkraft [kN] ²⁾ Maximum force, [kN] ²⁾ Force maximale [kN] ²⁾	Druck- und Zugrichtung Push and pulldirection Sens de compression et de tension	62,5		100	
Geschwindigkeit, [mm/s] ³⁾ Speed, [mm/s] ³⁾ Vitesse, [mm/s] ³⁾	Aus- und Einfahren Extending and retracting Extension et rétraction	200	400	125	250
Beschleunigung, [m/s ²] ⁴⁾ Acceleration, [m/s ²] ⁴⁾ Accélération, [m/s ²] ⁴⁾	ziehend, pulling, traction	2	4	1,25	2,5
Nennleistung, Motor [kW] Rated power, motor [kW] Puissance nominale, moteur [kW]		16	32	16	32
Förderleistung Pumpe [L/min] Pump flow rate [L/min] Débit de la pompe [L/min]		40	80	40	80

*) Vorläufige Daten, 3D-Modelle in Vorbereitung

*) Preliminary data, 3D models in preparation

*) Données préliminaires, modèles 3D en préparation



Weitere Erläuterungen auf Seite 15

Further Remarks on page 15

Pour plus d'explications, voir page 15

Technische Daten **Technical data** **Caractéristiques techniques**

HD-Version (hohe dauerhafte Kräfte)

HD version (high durable forces)

Version HD (forces élevées et durables)

Kolben Ø [mm] / Stangen Ø [mm] Piston Ø / Rod Ø (d) Kolben Ø / Ø Tige (d)		50 / 32	63 / 40	80 / 50	100 / 60
Geschwindigkeit, Version Speed, Version Vitesse, Version		HD1			
Dauerkraft, [kN] ¹⁾ Continuous force, [kN] ¹⁾ Force continue, [kN] ¹⁾	Druck- und Zugrichtung Push and pulldirection Sens de compression et de tension	15	25	40	65
Maximalkraft [kN] ²⁾ Maximum force, [kN] ²⁾ Force maximale [kN] ²⁾	Druck- und Zugrichtung Push and pulldirection Sens de compression et de tension	25	37,5	62,5	100
Geschwindigkeit, [mm/s] ³⁾ Speed, [mm/s] ³⁾ Vitesse, [mm/s] ³⁾	Aus- und Einfahren Extending and retracting Extension et rétraction	150	100	60	37,5
Beschleunigung, [m/s ²] ⁴⁾ Acceleration, [m/s ²] ⁴⁾ Accélération, [m/s ²] ⁴⁾	ziehend, pulling , traction	1,5	1	0,6	0,375
Nennleistung, Motor [kW] Rated power, motor [kW] Puissance nominale, moteur [kW]		6,2			
Förderleistung Pumpe [L/min] Pump flow rate [L/min] Débit de la pompe [L/min]		12,5			



Weitere Erläuterungen auf Seite 15

Further Remarks on page 15

Pour plus d'explications, voir page 15

Technische Daten **Technical data** **Caractéristiques techniques**

HD-Version (hohe dauerhafte Kräfte)

HD version (high durable forces)

Version HD (forces élevées et durables)

Kolben Ø [mm] / Stangen Ø [mm] Piston Ø / Rod Ø (d) Kolben Ø / Ø Tige (d)		80 / 50	100 / 60
Geschwindigkeit, Version Speed, Version Vitesse, Version		HD3 (*)	
Dauerkraft, [kN] ¹⁾ Continuous force, [kN] ¹⁾ Force continue,[kN] ¹⁾	Druck- und Zugrichtung Push and pulldirection Sens de compression et de tension	40	65
Maximalkraft [kN] ²⁾ Maximum force, [kN] ²⁾ Force maximale [kN] ²⁾	Druck- und Zugrichtung Push and pulldirection Sens de compression et de tension	62,5	100
Geschwindigkeit, [mm/s] ³⁾ Speed, [mm/s] ³⁾ Vitesse,[mm/s] ³⁾	Aus- und Einfahren Extending and retracting Extension et rétraction	200	125
Beschleunigung, [m/s ²] ⁴⁾ Acceleration, [m/s ²] ⁴⁾ Accélération,[m/s ²] ⁴⁾	ziehend, pulling, traction	2	1,25
Nennleistung, Motor [kW] Rated power, motor [kW] Puissance nominale, moteur[kW]		32	
Förderleistung Pumpe [L/min] Pump flow rate [L/min] Débit de la pompe[L/min]		40	

*) Vorläufige Daten, 3D-Modelle in Vorbereitung

*) Preliminary data, 3D models in preparation

*) Données préliminaires, modèles 3D en préparation



Weitere Erläuterungen auf Seite 15

Further Remarks on page 15

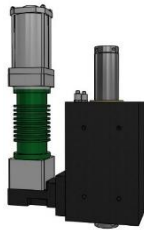
Pour plus d'explications, voir page 15

Bauformen Form-factors types de construction

Bauform „U“ bis 300 mm Hub

Form factor „U“ up to 300 mm stroke

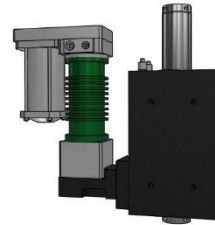
Type de construction „U“ jusqu'à 300 mm de course



Bauform „Z“ bis 300 mm Hub

Form factor „Z“ up to 300 mm stroke

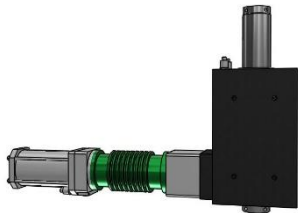
Type de construction „Z“ jusqu'à 300 mm de course



Bauform „L“ bis 300 mm Hub

Form factor „L“ up to 300 mm stroke

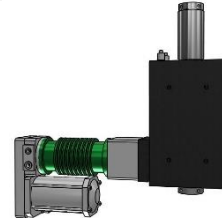
Type de construction „L“ jusqu'à 300 mm de course



Bauform „G“ bis 300 mm Hub

Form factor „G“ up to 300 mm stroke

Type de construction „G“ jusqu'à 300 mm de course



Bauform „U“ auf DHZ-Basis ab 300 mm Hub

Form factor "U" on DHZ basis from 300 mm stroke

Form factor "U" sur base DHZ à partir d'une course de 300 mm

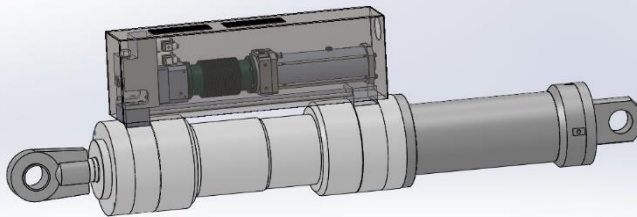


Abbildung nur exemplarisch.
Mögliche Bauformen auf Anfrage.
Illustration exemplary only.
Possible designs on request.
Illustration exemplaire seulement.
Exécutions possibles sur demande.



Hinweise Information Informations

Bauform „Z“ und „G“ sind nur bis zu einer begrenzten Hublänge verfügbar
Maße und 3D Daten unter www.ahp.de/eahp
Sonder-Bauformen auf Anfrage möglich

Type "Z" and "G" are only available up to a limited stroke length.
Dimensions and 3D data at www.ahp.de/eahp
Special designs available on request

Les types "Z" et "G" ne sont disponibles que jusqu'à une longueur de course limitée.
Dimensions et données 3D sur www.ahp.de/eahp
Exécutions spéciales sur demande

Technische Daten **Technical data** **Caractéristiques techniques**

G-Version (Standard / hohe Geschwindigkeiten)

G version (standard / high velocities)

Version G (standard / haute vitesse)

Kolben Ø [mm] / Stangen Ø [mm] Piston Ø / Rod Ø (d) Kolben Ø / Ø Tige (d)		125 / 80		160 / 100		160 / 80		200 / 125		200 / 100	
Geschwindigkeit, Version Speed, Version Vitesse, Version		G1	G2	G1	G2	G1	G2	G1	G2	G1	G2
Dauerkraft, [kN] ¹⁾ Continuous force, [kN] ¹⁾ Force continue, [kN] ¹⁾	Druck- und Zugrichtung Push and pulldirection Sens de compression et de tension	65		100		125		175		200	
Maximalkraft [kN] ²⁾ Maximum force, [kN] ²⁾ Force maximale [kN] ²⁾	Druck- und Zugrichtung Push and pulldirection Sens de compression et de tension	150		250		300		400		500	
Geschwindigkeit, [mm/s] ³⁾ Speed, [mm/s] ³⁾ Vitesse, [mm/s] ³⁾	Aus- und Einfahren Extending and retracting Extension et rétraction	25	47,5	15	27,5	12,5	22,5	10	17,5	8	15
Beschleunigung, [m/s ²] ⁴⁾ Acceleration, [m/s ²] ⁴⁾ Accélération, [m/s ²] ⁴⁾	Aus- und Einfahren Extending and retracting Extension et rétraction	0,25	0,475	0,15	0,275	0,125	0,225	0,1	0,175	0,08	0,15
Nennleistung, Motor [kW] Rated power, motor [kW] Puissance nominale, moteur [kW]		3,5	6,2	3,5	6,2	3,5	6,2	3,5	6,2	3,5	6,2
Förderleistung Pumpe [L/min] Pump flow rate [L/min] Débit de la pompe [L/min]		12,5	22,5	12,5	22,5	12,5	22,5	12,5	22,5	12,5	22,5



Weitere Erläuterungen auf Seite 15

Further Remarks on page 15

Pour plus d'explications, voir page 15

Technische Daten **Technical data** **Caractéristiques techniques**

G-Version (Standard / hohe Geschwindigkeiten)

G version (standard / high velocities)

Version G (standard / haute vitesse)

Kolben Ø [mm] / Stangen Ø [mm] Piston Ø / Rod Ø (d) Kolben Ø / Ø Tige (d)		125 / 80		160 / 100		160 / 80		200 / 125		200 / 100	
Geschwindigkeit, Version Speed, Version Vitesse, Version		G3 *)	G4 *)	G3 *)	G4 *)	G3 *)	G4 *)	G3 *)	G4 *)	G3 *)	G4 *)
Dauerkraft, [kN] ¹⁾ Continuous force, [kN] ¹⁾ Force continue, [kN] ¹⁾	Druck- und Zugrichtung Push and pulldirection Sens de compression et de tension	65		100		125		175		200	
Maximalkraft [kN] ²⁾ Maximum force, [kN] ²⁾ Force maximale [kN] ²⁾	Druck- und Zugrichtung Push and pulldirection Sens de compression et de tension	150		250		300		400		500	
Geschwindigkeit, [mm/s] ³⁾ Speed, [mm/s] ³⁾ Vitesse, [mm/s] ³⁾	Aus- und Einfahren Extending and retracting Extension et rétraction	82,5	175	50	100	40	80	32,5	62,5	25	50
Beschleunigung, [m/s ²] ⁴⁾ Acceleration, [m/s ²] ⁴⁾ Accélération, [m/s ²] ⁴⁾	Aus- und Einfahren Extending and retracting Extension et rétraction	0,825	1,75	0,5	1	0,4	0,8	0,325	0,625	0,25	0,5
Nennleistung, Motor [kW] Rated power, motor [kW] Puissance nominale, moteur [kW]		16	32	16	32	16	32	16	32	16	32
Förderleistung Pumpe [L/min] Pump flow rate [L/min] Débit de la pompe [L/min]		40	80	40	80	40	80	40	80	40	80

*) Vorläufige Daten, 3D-Modelle in Vorbereitung

*) Preliminary data, 3D models in preparation

*) Données préliminaires, modèles 3D en préparation



Weitere Erläuterungen auf Seite 15

Further Remarks on page 15

Pour plus d'explications, voir page 15

Technische Daten **Technical data** **Caractéristiques techniques**

HD-Version (hohe dauerhafte Kräfte)

HD version (high durable forces)

Version HD (forces élevées et durables)

Kolben Ø [mm] / Stangen Ø [mm] Piston Ø / Rod Ø (d) Kolben Ø / Ø Tige (d)		125 / 80	160 / 100	160 / 80	200 / 125	200 / 100
Geschwindigkeit, Version Speed, Version Vitesse, Version		HD1				
Dauerkraft, [kN] ¹⁾ Continuous force, [kN] ¹⁾ Force continue, [kN] ¹⁾	Druck- und Zugrichtung Push and pulldirection Sens de compression et de tension	100	150	200	250	300
Maximalkraft [kN] ²⁾ Maximum force, [kN] ²⁾ Force maximale [kN] ²⁾	Druck- und Zugrichtung Push and pulldirection Sens de compression et de tension	150	250	300	400	500
Geschwindigkeit, [mm/s] ³⁾ Speed, [mm/s] ³⁾ Vitesse, [mm/s] ³⁾	Aus- und Einfahren Extending and retracting Extension et rétraction	25	15	12,5	10	8
Beschleunigung, [m/s ²] ⁴⁾ Acceleration, [m/s ²] ⁴⁾ Accélération, [m/s ²] ⁴⁾	Aus- und Einfahren Extending and retracting Extension et rétraction	0,25	0,15	0,125	0,1	0,08
Nennleistung, Motor [kW] Rated power, motor [kW] Puissance nominale, moteur [kW]		6,2				
Förderleistung Pumpe [L/min] Pump flow rate [L/min] Débit de la pompe [L/min]		12,5				



Weitere Erläuterungen auf Seite 15

Further Remarks on page 15

Pour plus d'explications, voir page 15

Technische Daten **Technical data** **Caractéristiques techniques**

HD-Version (hohe dauerhafte Kräfte)

HD version (high durable forces)

Version HD (forces élevées et durables)

Kolben Ø [mm] / Stangen Ø [mm] Piston Ø / Rod Ø (d) Kolben Ø / Ø Tige (d)		125 / 80	160 / 100	160 / 80	200 / 125	200 / 100
Geschwindigkeit, Version Speed, Version Vitesse, Version		HD3 *)				
Dauerkraft, [kN] ¹⁾ Continuous force, [kN] ¹⁾ Force continue,[kN] ¹⁾	Druck- und Zugrichtung Push and pulldirection Sens de compression et de tension	100	150	200	250	300
Maximalkraft [kN] ²⁾ Maximum force, [kN] ²⁾ Force maximale [kN] ²⁾	Druck- und Zugrichtung Push and pulldirection Sens de compression et de tension	150	250	300	400	500
Geschwindigkeit, [mm/s] ³⁾ Speed, [mm/s] ³⁾ Vitesse,[mm/s] ³⁾	Aus- und Einfahren Extending and retracting Extension et rétraction	82,5	50	40	32,5	25
Beschleunigung, [m/s ²] ⁴⁾ Acceleration, [m/s ²] ⁴⁾ Accélération,[m/s ²] ⁴⁾	Aus- und Einfahren Extending and retracting Extension et rétraction	0,825	0,5	0,4	0,325	0,25
Nennleistung, Motor [kW] Rated power, motor [kW] Puissance nominale, moteur[kW]		32				
Förderleistung Pumpe [L/min] Pump flow rate [L/min] Débit de la pompe[L/min]		40				

*) Vorläufige Daten, 3D-Modelle in Vorbereitung

*) Preliminary data, 3D models in preparation

*) Données préliminaires, modèles 3D en préparation



Weitere Erläuterungen auf Seite 15

Further Remarks on page 15

Pour plus d'explications, voir page 15



Hinweise Remarks Hinweise

zu technischen Daten

related to technical data

zu technischen Daten

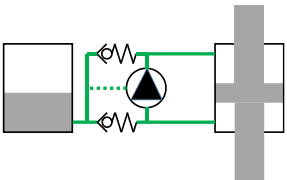
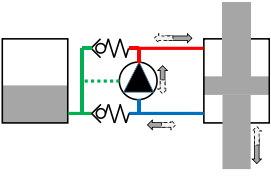
-
- ¹⁾ Die Dauerkraft in Druckrichtung darf im zeitlichen Mittel von maximal 10 Sec nicht überschritten werden. Bei zusätzlich im Zyklus benötigten Zugkräften und Kräften im Eilgang sind diese zeitanteilig und normiert auf die jeweiligen Dauerkraftwerte zu berücksichtigen. Zum Erreichen des angegebenen Dauerlastfaktors ist eine ausreichende Belüftung und/oder Wärmeableitung, über Maschine/Maschinengestell notwendig. Im Einzelfall ist ggf. ein Lüfter zur Kühlung notwendig.
- ¹⁾ The continuous force in the direction of pressure must not be exceeded on a time average of more than 10 seconds. For additional tensile forces and forces in rapid traverse required in the cycle, these must be taken into account pro rata temporis and standardised to the respective continuous force values. Sufficient ventilation and/or heat dissipation via the machine/machine frame is required to achieve the specified continuous load factor. In individual cases, a fan may be required for cooling.
- ¹⁾ La force continue dans le sens de la pression ne doit pas être dépassée pendant plus de 10 secondes en moyenne. Pour les forces de traction supplémentaires et les forces en rapide requises dans le cycle, celles-ci doivent être prises en compte pro rata temporis et normalisées en fonction des valeurs de force continues respectives. Une ventilation suffisante et/ou une dissipation de la chaleur par l'intermédiaire du bâti de la machine/de la machine est nécessaire pour obtenir le facteur de charge continu spécifié. Dans certains cas, un ventilateur peut être nécessaire pour le refroidissement.
- ²⁾ Maximale Spitzenkraft in Druck- bzw. Zugrichtung, welche das System kurzzeitig aktiv aufbauen, halten und regeln kann. Bei Kraftaufbau und Regelung darf die Dauerlast⁴⁾ im zeitlichen Mittel nicht überschritten werden.
- ²⁾ Maximum peak force in compression or tension direction, which the system can build up, hold and regulate actively for a short time. With force build-up and control, the continuous load⁴⁾ must not be exceeded on average over time.
- ²⁾ Force de pointe maximale dans le sens de la compression ou de la tension, que le système peut accumuler, maintenir et réguler activement pendant une courte période. En cas d'augmentation et de régulation de la force, la charge continue⁴⁾ ne doit pas être dépassée en moyenne dans le temps.
- ³⁾ Maximale Geschwindigkeit gegen Druckkraft bzw. mit Zugkraft. Bei Kräften > Dauerlastkraft und/oder bei Systemtemperaturen > 60 Grad, kann sich die maximale Geschwindigkeit um bis zu 25% reduzieren.
- ³⁾ Maximum speed against compressive force or with tractive force. With forces > continuous load force and/or system temperatures > 60 degrees, the maximum speed can be reduced by up to 25%.
- ³⁾ Vitesse maximale contre la force de compression ou avec la force de traction. Avec des forces > force de charge continue et/ou des températures du système > 60 degrés, la vitesse maximale peut être réduite jusqu'à 25%.
- ⁴⁾ Typische Beschleunigung beim Ausfahren bzw. beim Einfahren.
- ⁴⁾ Typical acceleration during extension or retraction.
- ⁴⁾ Accélération typique pendant l'extension ou la rétraction.

Betriebsmodus **Operating State** **Mode opératoire**

Die Hydraulikschaltung des e-ahp BASIC ermöglicht folgende Betriebsart

The hydraulic circuit of the e-ahp BASIC enables the following operating mode

Le circuit hydraulique de l'e-ahp BASIC permet le mode de fonctionnement suivant

<p>1. Grundstellung Basic position Position de base</p> 	<p>2. Ein- und Ausfahren, Regelbetrieb Extension and retraction, Control mode operation Extension et rétractation, Fonctionnement en mode contrôle</p> 
<p>Ruhestellung des Antriebs ohne Bewegung Rest position of the actuator without movement Position de repos de l'actionneur sans mouvement</p>	<p>Ermöglicht das Ein- und Ausfahren und den Regelbetrieb Enables retraction, extension and control mode operation Permet le fonctionnement en mode rétractation, extension et contrôle</p>
<p><u>Keine</u> externen Druck- und Zugkräfte. Antrieb <u>abgeschaltet</u>. <u>No</u> external pushing and pulling forces. Drive <u>switched off</u>. <u>Pas</u> de forces de compression et de traction externes. <u>Conduite coupée</u>.</p>	<p>Auch zum kontrollierten Auf- und Abbau einer Zug- oder Druckkraft bis zur Maximalkraft. Externe Zug- oder Druckkräfte bis zur Maximalkraft. Antrieb: ein- und ausfahrend, sowie Regelbetrieb auf Kraft oder Position. Also for the controlled build-up and release of a pushing or pulling force up to maximum force. External a pushing or pulling forces up to the maximum force. Drive: retracting and extending, as well as active control of force or position. <u>Egalement pour le montage et le démontage contrôlés d'une force de traction ou de compression jusqu'à la force maximale. Forces de traction ou de compression externes jusqu'à la force maximale. Entraînement : rétraction et extension, ainsi qu'opération de modulation pour forcer ou positionner.</u></p>